

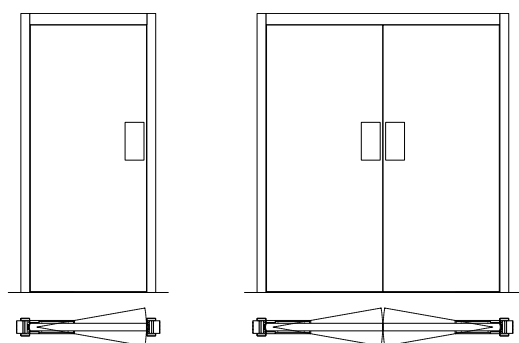


PORTE VA-ET-VIENT COUPE-FEU - Rf 60

Une porte va-et-vient en bois (à âme pleine), coupe-feu, avec un habillage à peindre ou des panneaux HPL et une huisserie en bois ou en métal, conçue conformément à la norme belge. C'est une porte à usages multiples qui peut convenir à bon nombre de secteurs et qui est personnalisable tant au niveau de la quincaillerie, du vitrage ou encore des fonctionnalités.

PORTE

MODÈLES



Porte simple

Porte double

Porte simple action en option

ÉPAISSEURS

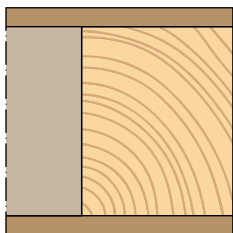
±60 mm | >36 kg/m²
Poids hors quincaillerie

REVÊTEMENTS

Couche de fond		Couleurs unies, Bois – Finition: EXM, FA, SEV, SUR
HPL – Polyrey		Colors (Couleurs unies), Woods (Imitations bois) – Finition: MAT
HPL – Formica		

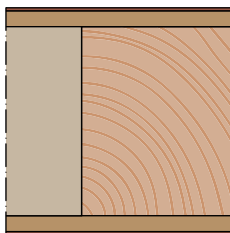
FINITIONS DES CHANTS

PORTE À PEINDRE



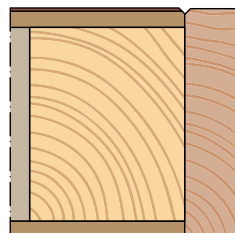
Cadre en bois

PORTE EN STRATIFIÉ

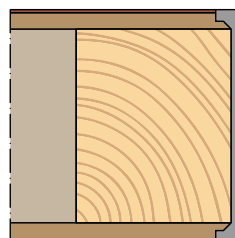


Cadre en bois

Options



Couvre-chant visible en bois



Couvre-chant visible moulé - PU
Ne peut être moulée qu'en combinaison d'un HPL sans relief

DIMENSIONS

STANDARD

Hauteur | 2015, 2115, 2315 mm
Largeur | 630 jusqu'à 1230 mm (Ascendant avec 50 mm)

MINIMUM (LxH)

PORTE SIMPLE	PORTE DOUBLE
580 x 1610 mm	2x 580 x 1610 mm

MAXIMUM (LxH)

PORTE SIMPLE	PORTE DOUBLE
1740 x 2515 mm / 1598 x 2910 mm	2x 1740 x 2515 mm / 2x 1598 x 2910 mm

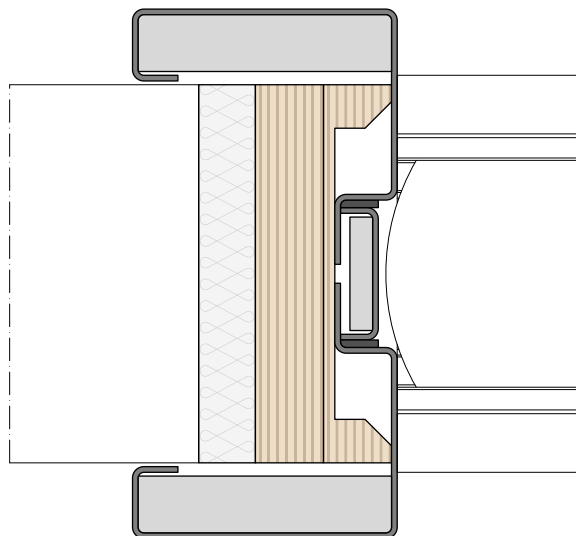
Largeur et hauteur maximales toujours en fonction de la surface maximale

JEUX

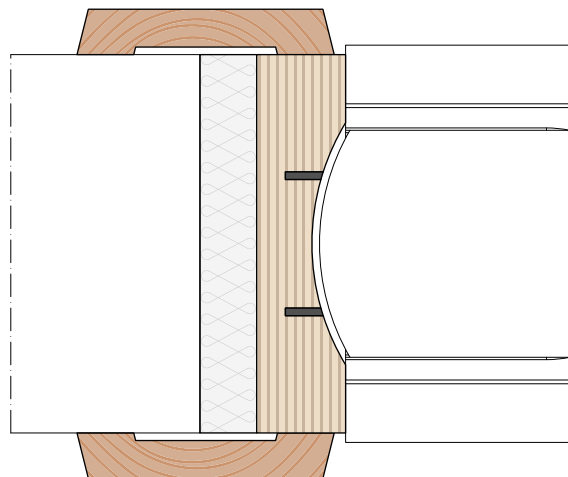
Sol | Tolérances du sol jusqu'à 12 mm

HUISSERIE

MÉTAL



BOIS



ÉQUIPEMENT

BASE

Pivot linteau

OPTIONNEL

Pivot de sol

Pivot linteau en combinaison avec pivot de sol

SPÉCIFICATIONS

PERFORMANCES	
Coupe-feu	Rf 60 (BENOR/ATG 2237)
EXIGENCES	
Type de mur	Maçonnerie/béton cellulaire/béton, cloison légère
STS 53.1	
Dimensions et équerrage	jusqu'à D3
Planéité	jusqu'à V2
Classe de résistance hygrothermique	jusqu'à HbV2
Classe de résistance mécanique	M3
La force de manipulation	F2
Fréquence d'utilisation	f8

CERTIFICATION



PEFC et FSC® sur demande

AUTRES TYPES DE PRODUITS DANS SOLIDTEQ

