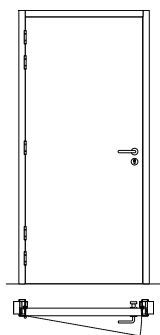


## PORTE BATTANTE ANTI-EFFRACTION - RC3+

Cette porte battante anti-effraction en bois, à âme pleine, avec un revêtement à peindre ou des panneaux HPL et une huisserie en bois ou en métal, est conçue selon la norme européenne. C'est une porte à usages multiples qui peut convenir à bon nombre de secteurs et qui est personnalisable tant au niveau de la quincaillerie, du vitrage ou encore des fonctionnalités.

### PORTE

#### MODÈLES



Porte simple

#### ÉPAISSEURS

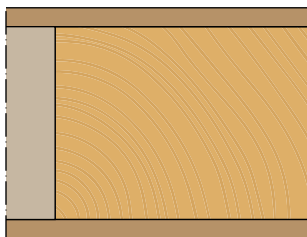
±61 mm  
Poids hors quincaillerie

#### REVÊTEMENTS

Couche de fond	
HPL – Polyrey	Couleurs unies, Bois – Finition: EXM, FA, SEV, SUR
HPL – Formica	Colors (Couleurs unies), Woods (Imitations bois) – Finition: MAT

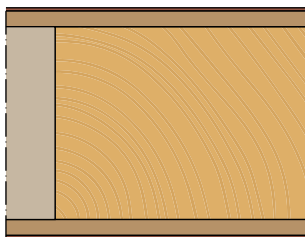
## FINITIONS DES CHANTS

### PORTE À PEINDRE



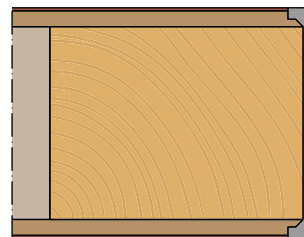
Cadre en bois

### PORTE EN STRATIFIÉ



Cadre en bois

### Options



Couvre-chant visible moulé - PU

## DIMENSIONS

### STANDARD

Hauteur | 2015, 2115, 2315 mm  
 Largeur | 630 à 1230 mm (Ascendant avec 50 mm)

### MINIMUM (LxH)

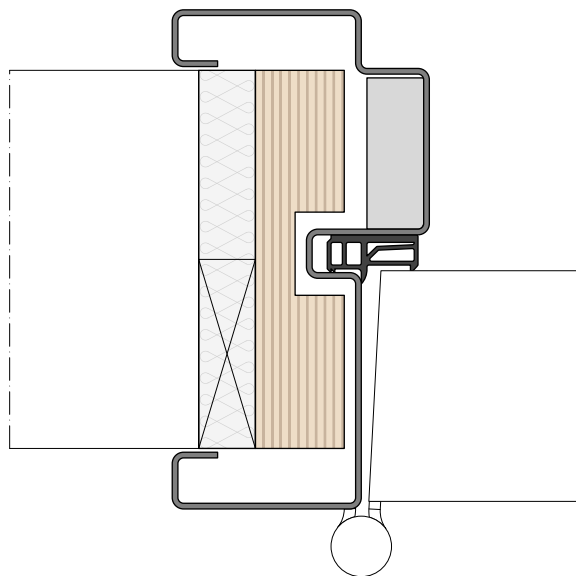
Sur demande

### MAXIMUM (LxH)

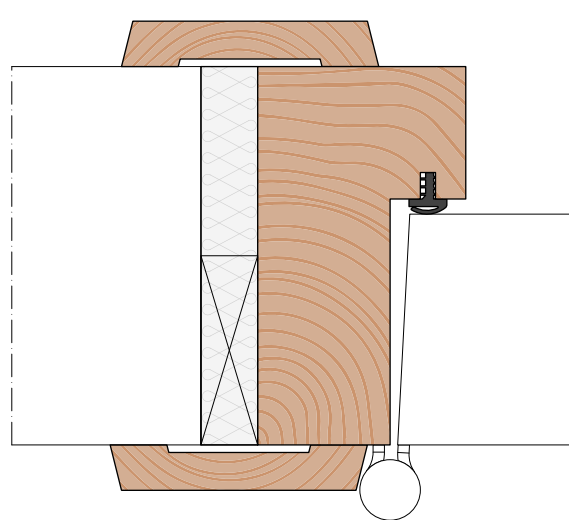
1243 x 2420 mm

## HUISSERIE

### MÉTAL



### BOIS



## ÉQUIPEMENT

### BASE

### SUSPENSION

Charnières (5x)

### COMMANDE

Béquille+bouton et rosace de sécurité avec ou sans protection de cylindre sur plaque [Serrure dans la porte]  
 Bouton et rosace de sécurité avec ou sans protection de cylindre [Serrure dans l'huissierie]

## VERROUILLAGE

Serrure:

- Serrure électrique un point [Dans porte ou huisserie] avec gâche renforcée

Cylindre:

- Cylindre européen

## AUTRE

Passage de câble [Serrure dans la porte]

## PERFORMANCES SECONDAIRES



jusqu'à  
Rw 48dB



jusqu'à  
Rf 60  
jusqu'à  
EI1 60



jusqu'à  
C4



Sa/Sm



jusqu'à  
T5

Performances secondaires disponible avec structure de porte adaptée

## SPÉCIFICATIONS

PERFORMANCES	
Anti-effraction	RC3+ (PV180508)

EXIGENCES	
Type de mur	Maçonnerie/béton cellulaire/béton, cloison légère renforcée

STS 53.1	
Dimensions et équerrage	jusqu'à D3
Planéité	jusqu'à V2
Classe de résistance hygrothermique	jusqu'à HbV2
Classe de résistance mécanique	M3
La force de manipulation	F2
Fréquence d'utilisation	f8

## CERTIFICATION



PEFC et FSC® sur demande

## AUTRES TYPES DE PRODUITS DANS SOLIDTEQ

