



DRAAIDEUR INBRAAKWEREND RC3 EN BRANDWEREND EI1-30

Deze volle, inbraakwerende en brandwerende stalen draaideur in een stalen omlijsting is volledig conform de Europese normen. Het slot, het beslag, de eventuele beglazing en de functionaliteiten kunnen nog verder gepersonaliseerd worden zodat deze deur kan ingezet worden in verschillende sectoren.

DEURVLEUGEL

SAMENSTELLING

De deurvleugel is een opdekvleugel die het kader afdekt op 3 zijden. De dikte van de deurvleugel bedraagt 81 mm en bestaat uit 2 verzinkte staalplaten 1 mm dik waartussen zich stalen verstevigingsprofielen bevinden. De spatie tussen deze profielen is opgevuld met gipsplaten en rotswol met een dichtheid van 60kg/m². De deurvleugel is uitgerust met 3 scharnieren op kogellagers en 3 dievenklauwen. De afdichting tussen de deurvleugel en de omlijsting wordt verzekerd door opzwellende en EPDM pakkingen, zowel op de deurvleugel als op de omlijsting.

AFWERKING

STANDAARD

RAL STANDARD - GROUP I					
3011	7016	7037	7044	9022	9010
5010	7021	7038	7047	9003	9016
5015	7022	7040	8016	9005	
7004	7024	7042	8017	9006	
7005	7035	7043	8019	9007	

OMLIJSTING

UITVOERINGEN

De omlijsting bestaat in 3 uitvoeringen:

- C-kader: blokkader
- L-kader: halve deuropkasting met dekljsten enkel aan de scharnierzijde
- Muuromvattende omlijsting

SAMENSTELLING

Verzinkt staal, 2 mm dik

AFWERKING

Standaard: idem standaard RAL kleuren van de deurvleugel

AFMETINGEN

STANDAARD

Hoogte: 2015, 2115 mm

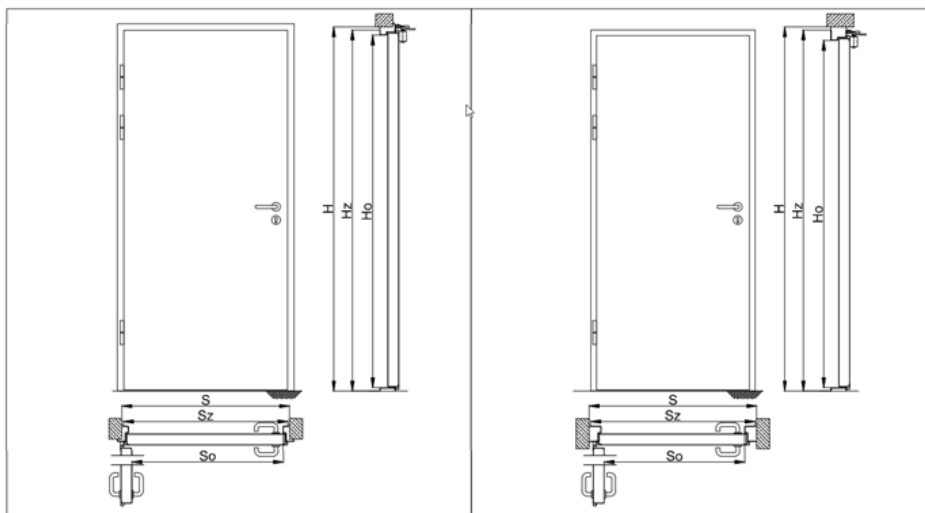
Breedte: 630 tot 1030 mm (Opgaand met 50 mm)

MINIMUM VRIJE DOORGANG

B x H: 588 x 1752

MAXIMUM VRIJE DOORGANG

B x H: 1351 x 2685



OMLIJSTING	L-KADER OF MUUROMVATTENDE OMLIJSTING		C-KADER (BLOKKADER)	
	Breedte	Hoogte	Breedte	Hoogte
Muuropening S/H (mm)	$S = Sz + 20$	$H = Hz + 20$	$S = Sz + 20$	$H = Hz + 20$
Buitenmaten Sz/Hz (mm)	$Sz = So + 90$	$H_z = Ho + 50$	$Sz = So + 160$	$H_z = Ho + 85$
Vrije doorgang So/Ho (mm)	So	Ho	So	Ho

UITRUSTING

BASIS

OPHANGING

3 scharnieren diameter 22 mm op kogellagers

BEDIENING

Kruk of deurknop aan elke zijde

Vluchtdeurbeslag (EN 179)

Paniekdeurbeslag (EN 1125)

VERGREDELING

SLOTEN OP PRIMAIRE VLEUGEL (KLASSE 4 - DIGIT 7 VOLGENS EN 12209)					
Werking	Merk & model	Aantal schoten (punten)	sturing	zelfsluitend	EN 179 & EN 1125
Mechanisch	Assa Abloy EL 166	3		X	X
	KALE 352R	>3			
Elektrisch - solonoïde slot	Assa Abloy EL 566	3	1 zijde	X	X
	Assa Abloy EL 567	3	2 zijden	X	X
Elektrisch - moterslot	Assa Abloy EL 520 MP	3		X	X

Cilinder: Veiligheidscilinder minimum klasse 4 (digit 7) volgens EN 1303, met veiligheidsrozet aan de aanvalzijde

Dievenklauwen (3x)

OPTIONEEL

- Beglaasde opening met gelaagd glas klasse P6B volgens EN 356 en brandwerend EI60 tot op max 20 cm van de deurrand behalve aan de slotzijde (25 cm)
- Vol of beglaasd boven- of zijlicht
- Verhoogde akoestische prestaties
- Bijzetslot
- Deursluiser
- Valdorpel
- Inbouw alarmcontact
- Spionoog
- Brandwerend EI 60 rooster van maximum H 595 mm x B 595 mm

SPECIFICATIES

PRESTATIES	
Inbraakwerend	Klasse RC3 volgens EN 1627:2012
Brandwerend	Klasse EI1-30 volgens EN 13501-2:2023
Rookwerendheid	Klasse Sa-4 en S200 volgens EN 13501-2:2023

VEREISTEN	
Type wand	Metselwerk/cellenbeton/beton, versterkte lichte scheidingswand, brandwerend EI60

AANVULLENDE PRESTATIES	
CE keuring	Ja
Thermische isolatie	Uw = 1,5 W/m²K volgens EN ISO 10077-1:2007
Akoestische isolatie	Rw = 45 dB volgens EN ISO 717-1:2013-08
Weerstand tegen windbelasting	Klasse 2C volgens EN 12210:2001
Waterdichtheid	Klasse 3A (buitendraaiend) en 6A (binnendraaiend) volgens EN 12208:2001
Luchtdoorlatendheid	Klasse 3 volgens EN 12207:2001

CERTIFICATIE



ANDERE PRODUCTTYPES BINNEN SECURITEQ

