

## SlimTeq

### PORTES BATTANTES

16/05/2025

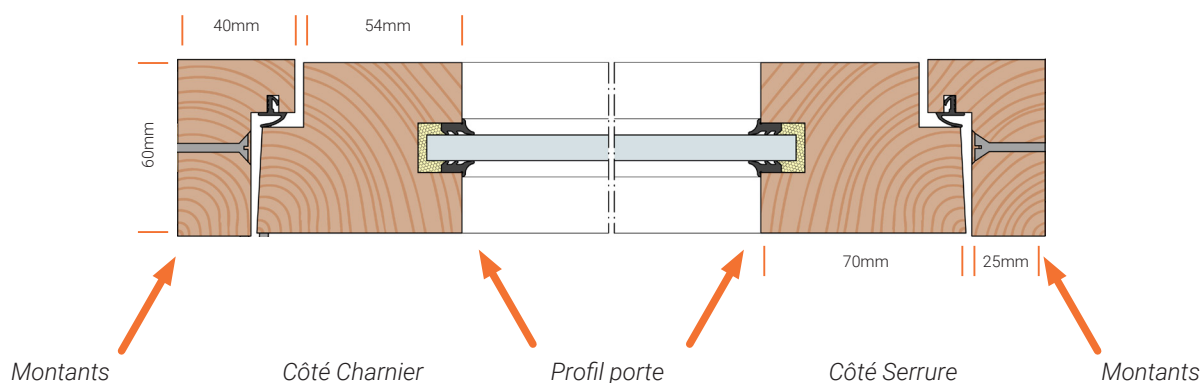
#### Description du produit

SlimTeq est une gamme de menuiseries intérieures techniques vitrées, composée d'une série de solutions de portes et de châssis fixe en profilés de bois. Les portes et les châssis fixe intérieures peuvent avoir une fonction coupe-feu, anti-effraction et acoustique.

#### Livraison

Les portes battantes de la gamme SlimTeq sont toujours livrées avec le verre déjà monté. La huisserie doit encore être montée sur place. La quincaillerie et le matériel de fixation pour la quincaillerie sont fournis selon la commande

#### Profil

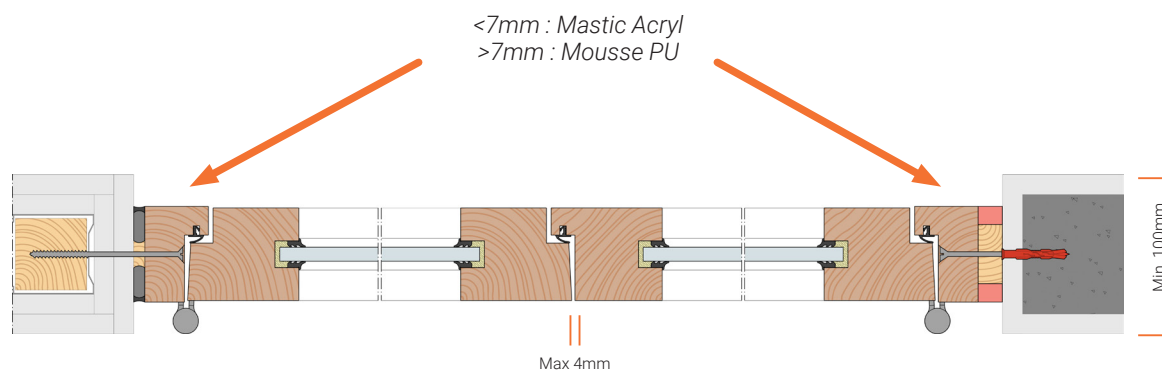
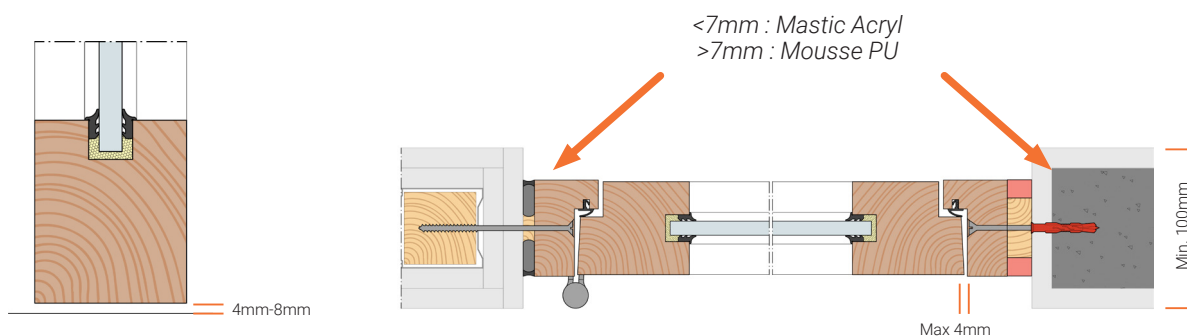
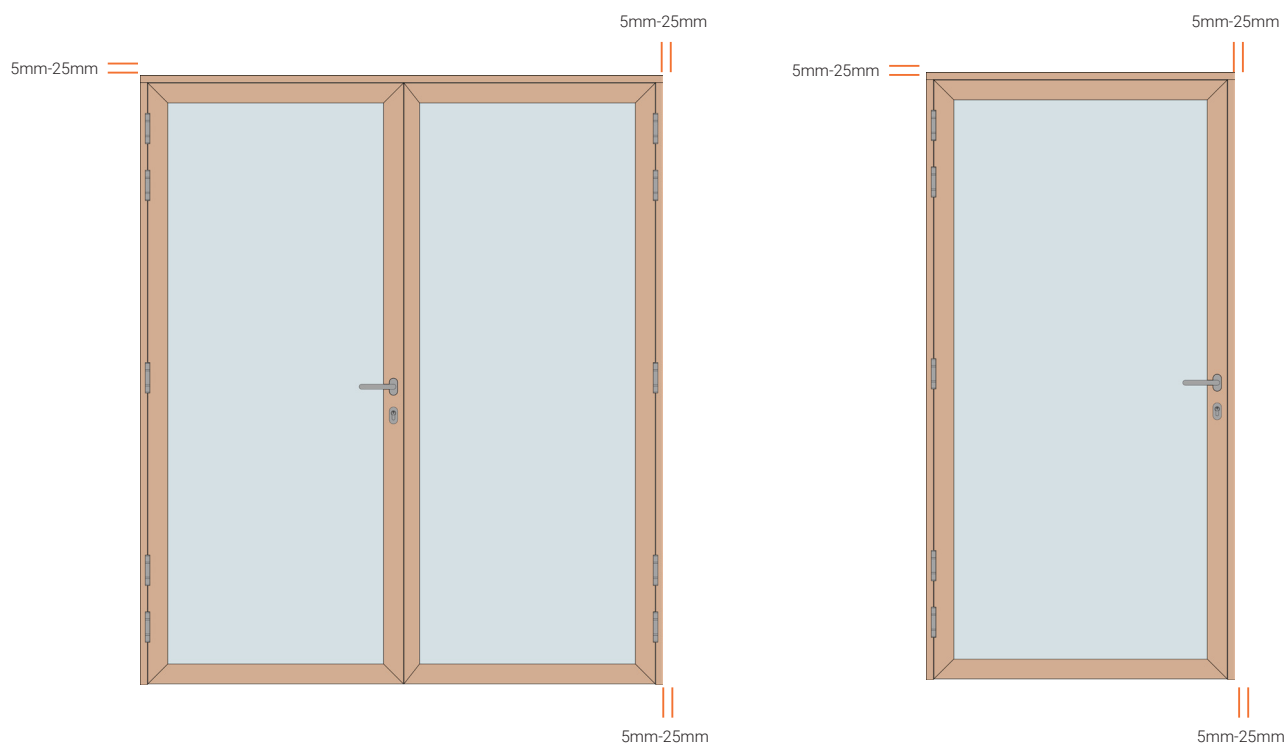


#### Avertissements

- Utilisez les équipements de levage appropriés pendant toute l'installation.
- Portez les équipements de protection adéquats : lunettes, casque, gants pendant l'installation.
- Les blocs de calage en bois sont obligatoires.
- Le vitrage EI est sensible aux rayures !
  - Faites attention aux objets tranchants pendant le transport et le montage.
  - Nettoyez avec de l'eau propre et des chiffons propres ou utilisez des nettoyants à mousse.
  - N'utilisez pas de produits corrosifs ni de matériaux abrasifs durs.
- Utilisez des vis à bois de 4 x 45 mm + colle 'Super bond' de Promanté entre deux cadres SlimTeq.
- Pour la fixation du verre et des parclozes, utilisez toujours le 'Proma bond' fourni par Promanté.
- Veillez à toujours suffisamment noyer les vis et à les finir avec les capuchons fournis.

#### La pose

- Type de baie de porte : maçonnerie, béton, cloison légère d'une épaisseur minimale de 100 mm.
- Espace entre deux vantaux de porte : 4 mm
- Espace entre vantail et huisserie : 4 mm
- Jeux entre la baie et la huisserie = 5 mm - max. 25 mm
- Jeux entre vantail et sol = min 3 mm jusque max.8 mm.
- Toujours parachever l'espace entre la baie et la huisserie :
  - Jeu < 7 mm : mastic acrylique Soudal
  - Jeu > 7 mm : mousse PU
  - Rembourrage : fond de joint PE est optionnel, mais il est recommandé pour une meilleure application du silicone
- Pour les ensembles acoustiques, il faut toujours utiliser de la mousse PU
- Lorsque cela est possible, utilisez de la mousse PU pour une solidité accrue



## Étapes de montage

1. **Contrôle** de la baie de gros œuvre : Niveau du sol, dimensions, rectitude et degré de finition.
2. **Positionnez la huisserie dans la baie.** Utilisez un laser à lignes croisées ou un niveau à bulle.
3. Utilisez des blocs de **calage en bois**
4. **Préforage du profilé** avec un foret de diamètre 6 mm tous les 400 mm. Les trous de vis doivent être chanfreinés pour la tête de vis, utilisez le capuchon diamètre 8 mm si possible. Pour diminuer la visibilité des fixations, cacher les derrière les charnières

### 5. Fixation:

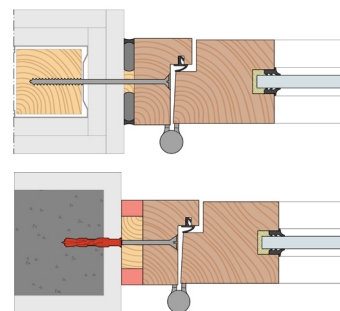
#### - Cloisons légères : vis à bois

Berner Easy top diamètre 5,0 x 100mm Torx 20: om de 400mm.

#### - Maçonnerie ou béton : Chevilles diamètre 6,0 et vis

Berner Easy Classic d 5,0 x 100mm Torx 20: om de 400mm

- Si les trous de fixation sont pré-percés, utilisez le cadre comme gabarit

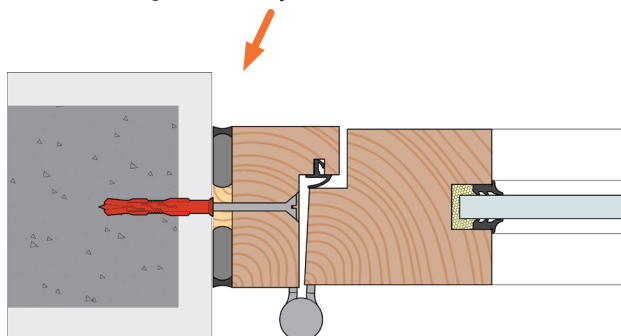


6. **Portes simple:** Fixez d'abord les montants des charnières de la huisserie à l'intérieur (côté rabat)  
Ensuite, fixez également le côté serrure
7. Fixez **la traverse horizontale** à l'intérieur (côté rabat)
8. **Montez le vantail de la porte** à l'aide des 5 charnières en inox diamètre 16 x 100 mm.
  - Vis de charnière dans le vantail de la porte, Berner EASYfast Wave diamètre 4 x 45 mm.
  - Vis de charnière dans la huisserie, Berner EASYfast Wave diamètre 4 x 25 mm.

## Raccord au mur

Il est recommandé de placer SlimTeq dans les embrasures finies !  
Jeux entre la baie et la huisserie max. 25 mm

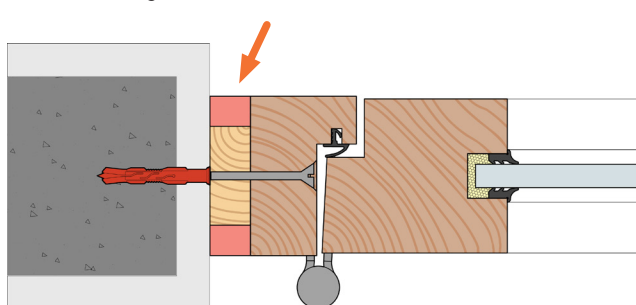
Calage en bois + joint de mastic



### 1. Joint de mastic (jeu <7 mm)

- Calage : bois
- Rembourrage : fond de joint PE diamètre 20 mm (optionnel)
- Mastic acrylique

Calage en bois + PU

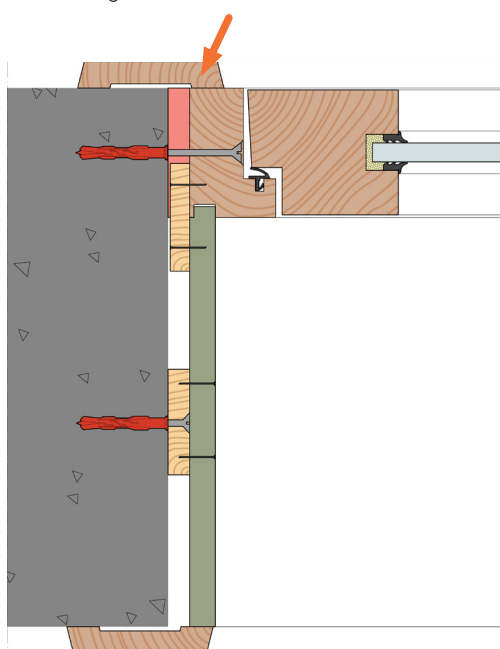


### 2. Mousse PU (jeu >7 mm)

- Calage : bois dur
- Finition avec joint de mastic, chambranle ou plâtrage par des tiers

**Acoustique : toujours utiliser de la mousse PU**

Calage en bois + PU



### 3. Chambranles (droit ou trapèze)

- En option : pièces d'élargissement en MPX ou MDF de 12 mm

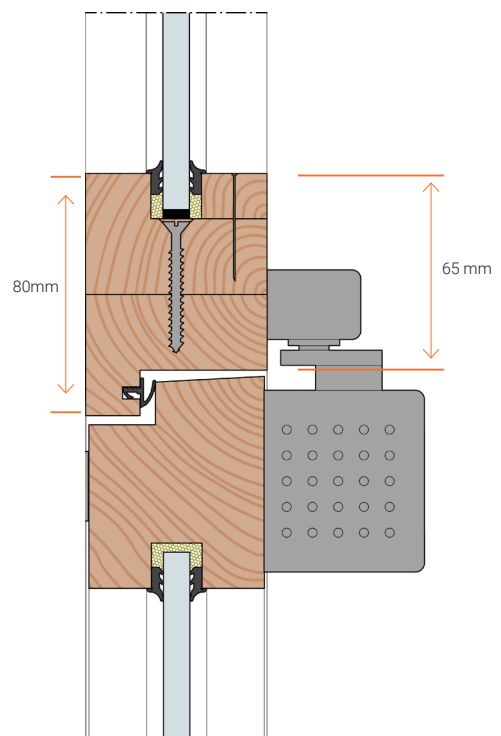
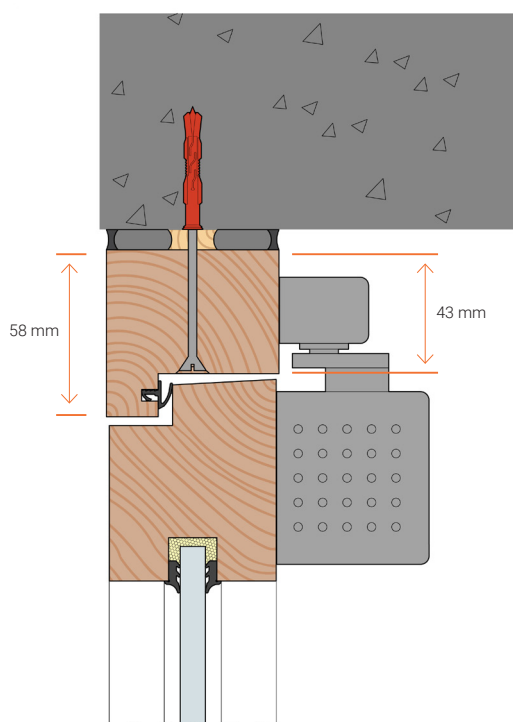
# NOTICE DE POSE

ERIBEL.

## Montage ferme-porte: Porte double

Traverse horizontale élargie section 58/43mm pour sélecteur GSR

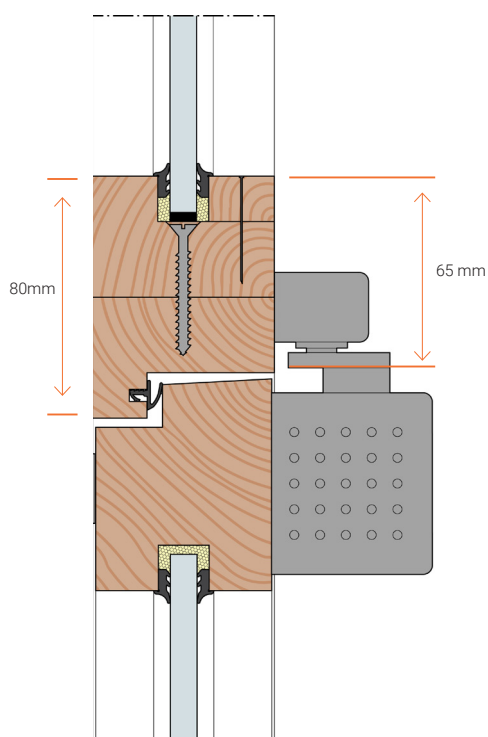
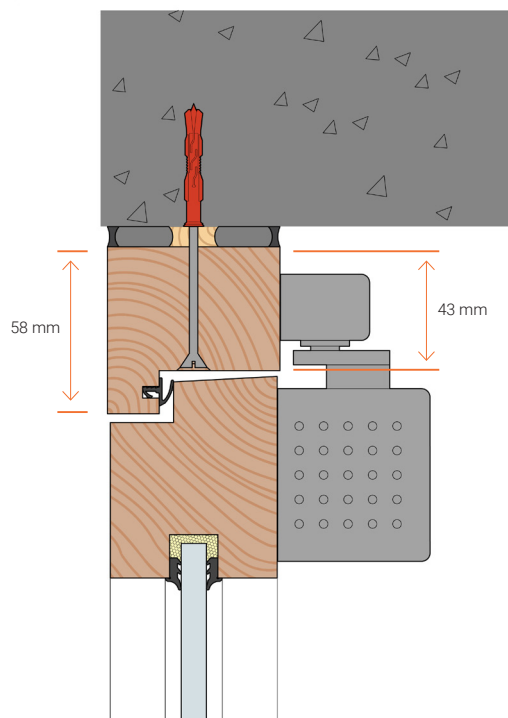
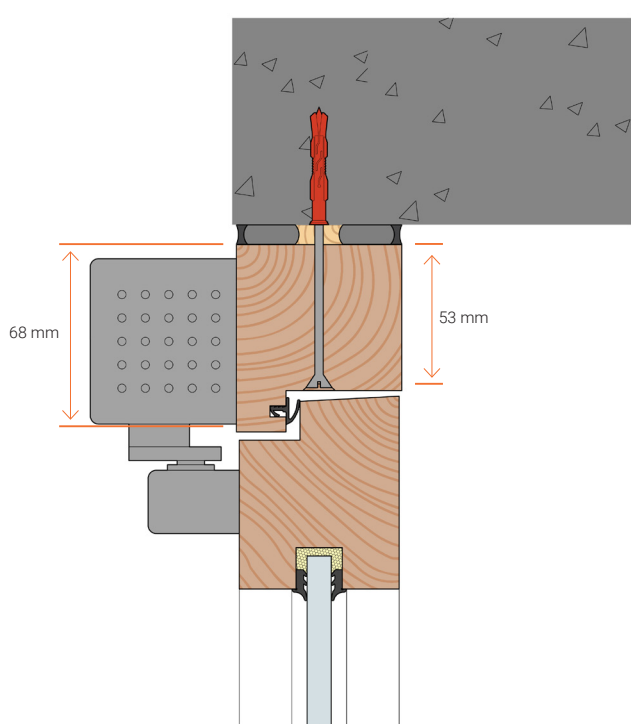
Montage avec vis d4 x 40mm



## Montage ferme porte: Porte simple

Traverse horizontale élargie section 58/43mm ou 58/53 pour sélecteur GSR

Montage avec vis d4 x 40mm



## Vitrage dans les fenêtres SlimTeq

Tous les produits SlimTeq peuvent être équipés de vitrages aux propriétés variées : coupe-feu, anti-effraction, acoustique, etc. Le vitrage souhaité est spécifié lors de la commande.

## Liste de matériaux BOM

INCLUS
Quincaillerie en applique (poignées, ferme-portes, butées de porte,...) + vis
Quincaillerie intégrée montée en production (serrures, charnières,...)
Profilés en caoutchouc
Chambranles ou pièces d'élargissement
Capuchons de finition: diamètre 8, Si applicable.
Pot de vernis ou laque pour les retouches : Si applicable.

NON INCLUS
Chevilles : diamètre 6,0 (selon le type de mur)
Mousse PU : Soudal ou Promanté Fill foam B1
Blocs de calage en bois
Fond de joint PE et mastic acrylique Soudal (à peindre)
Vis de montage
Douille de sol

## Instructions d'entretien

### Nettoyage

**Profilés en bois :** Utilisez un chiffon doux ou un plumeau pour nettoyer régulièrement le bois. Pour les saletés plus tenaces, utilisez un chiffon légèrement humide avec une solution de savon doux. Évitez les nettoyeurs agressifs qui pourraient endommager le bois ou le vernis.

**Verre :** Nettoyez le verre avec un nettoyant pour vitres et un chiffon doux ou en microfibre. Assurez-vous qu'il ne reste pas de traces pour une visibilité claire.

### Inspection et entretien

**Joints d'étanchéité :** Vérifiez régulièrement les joints d'étanchéité. Ils doivent rester intacts et flexibles.

**Joints en caoutchouc :** Inspectez les joints en caoutchouc pour détecter l'usure ou les dommages. Remplacez-les si nécessaire pour garantir un bon fonctionnement.

**Profilés en bois :** Vérifiez régulièrement les fissures ou l'écaillage de la peinture.

### Prévention des problèmes d'humidité

Assurez une bonne ventilation dans la pièce pour éviter l'accumulation d'humidité. Évitez le contact direct du bois avec l'eau. Essuyez immédiatement les liquides renversés et assurez-vous que la pièce est bien ventilée pour éviter les problèmes d'humidité.

### Entretien des parties mobiles

Tous les éléments mobiles sont équipés de roulements auto-lubrifiants et n'ont donc pas besoin d'être lubrifiés.