

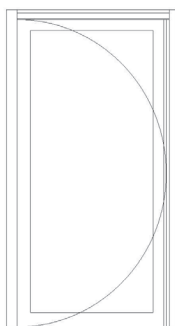


PORTE VA ET VIENT 1 VANTAIL / 2 VANTAUX EN ACIER PARE-FLAMME - E30

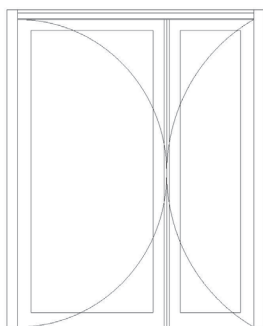
Une porte va et vient en acier, vitrée, pare-flamme avec une finition thermolaquée, dont la fabrication répond aux normes européennes en vigueur. Selon vos besoins, de nombreuses finitions sont possibles quant au choix de la quincaillerie, du vitrage ou des fonctionnalités. Cette porte est dès lors adaptée et fonctionnelle pour un grand nombre de secteurs.

CHAMPS D'APPLICATION

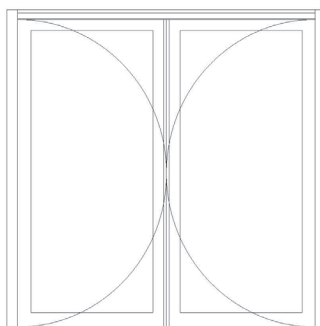
MODÈLES



Porte 1 vantail



Porte 2 vantaux tiercé



Porte 2 vantaux égaux

FINITIONS

Thermolaquage Qualisteelcoat Classe 4 dans nuancier RAL standard

REPLISSAGE

Vitrage E 30
Simple vitrage / double vitrage
Options : Opale, sérigraphie...
Panneau plein

DIMENSIONS

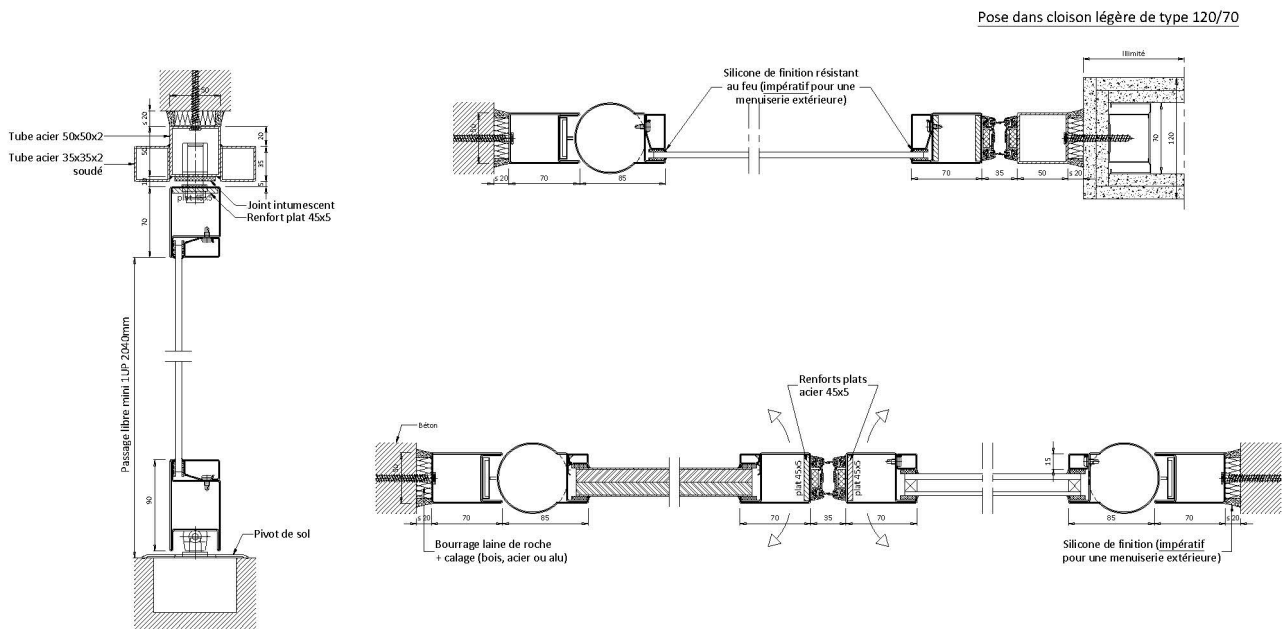
MINIMUM (LxHt)

Sur demande

Selon le rapport hauteur / largeur et le type de quincaillerie

MAXIMUM (LxHt)

PASSAGE LIBRE 1 VANTAIL	PASSAGE LIBRE 2 VANTAUX	PANNEAU	DIMENSION MAXI CLOISON LÉGÈRE	HAUTEUR MAXI CLOISON LÉGÈRE
1328 x 2579Ht	2313 x 2562 ht	2.38m ² Il n'est pas permis d'obturer la totalité du vantail avec un panneau, surface vitrée supérieure ou égale à celle du panneau	Illimité x 4000ht	Imposte 700ht mm



CARACTÉRISTIQUES

PERFORMANCES	
Classement feu	E 30 EW 30
EXIGENCES	
Construction support	Béton armé (2200 Kg/m ³ , épaisseur mini 200 mm) Béton plein (1600 Kg/m ³ , épaisseur mini 200 mm) Parpaings (1600 Kg/m ³ , épaisseur mini 200 mm) Béton cellulaire (500 Kg/m ³ , épaisseur mini 200 mm) Cloison légère Châssis fixe vitré
Indications de pose	Bourrage de laine de roche et fixations adaptées au support
Fonction de porte	Fonction standard - Serrure, crémone, pivot de sol, ferme porte Fonction contrôle d'accès - Gâche électrique Fonction mode 2 - Ventouse de maintien en position ouverte
Avis de chantier (sur demande)	Pose en applique Construction support hors PV Augmentation dimensionnelle de la construction support Quincaillerie

CERTIFICATIONS



AUTRES TYPES DE PRODUITS DANS STEELTEQ

