

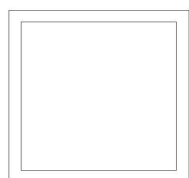


## CHÂSSIS FIXE EN ACIER ANTI-EFFRACTION RC3

Un châssis fixe en acier vitré anti-effraction, avec une finition thermolaquée et dont la fabrication répond à la norme européenne. De nombreuses finitions existent quant au choix du tramage, du vitrage ou des fonctionnalités. Ce châssis est dès lors adapté aux besoins d'un grand nombre de secteurs.

### CHAMPS D'APPLICATION

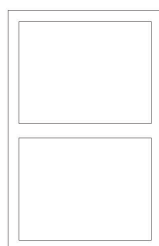
#### MODÈLES



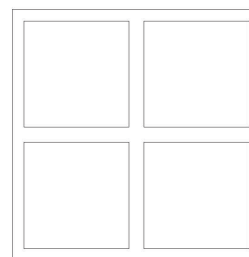
Châssis fixe



Châssis fixe avec montant intermédiaire



Châssis fixe avec traverse intermédiaire



Châssis fixe composé

#### FINITIONS

Thermolaquage Qualisteelcoat Classe 4 dans nuancier RAL standard

#### REPLISSAGE

Simple vitrage / double vitrage (non fournis)  
Options : acoustique, thermique, opale, sérigraphie...  
Panneau plein

## DIMENSIONS

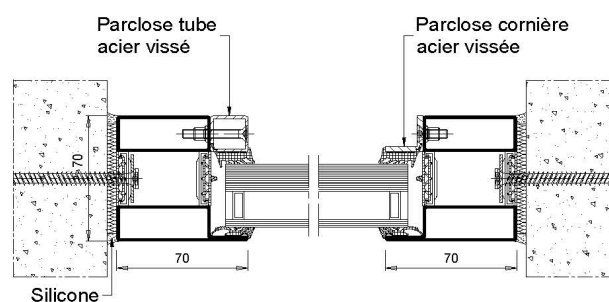
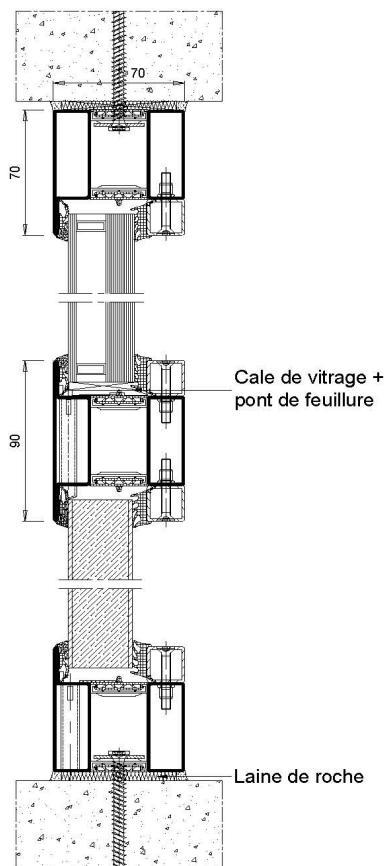
### MINIMUM (LxHt)

Sur demande  
Selon le rapport hauteur / largeur

### MAXIMUM (LxHt)

#### CHÂSSIS

Illimité x 3000ht



## PERFORMANCES SECONDAIRES



## AUTRES TYPES DE PRODUITS DANS STEELTEQ

