



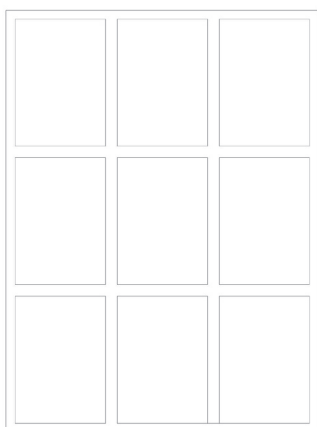
## MUR-RIDEAU EN ACIER ANTI-EFFRACTION CR3

Le mur-rideau en acier anti-effraction CR3 avec une finition thermolaquée RAL est conçu selon les normes européennes en vigueur. Ce produit offre de nombreuses possibilités grâce aux grandes dimensions qu'il peut atteindre et à la finesse de ses profilés. Il peut être installé en intérieur ou en extérieur.

### CHAMPS D'APPLICATION

---

#### MODÈLES



Mur-rideau

#### FINITIONS

Thermolaquage Qualisteelcoat Classe 4 dans nuancier RAL standard

#### REPLISSAGE

Simple vitrage ou double vitrage options : acoustique, thermique, opale, sérigraphie...

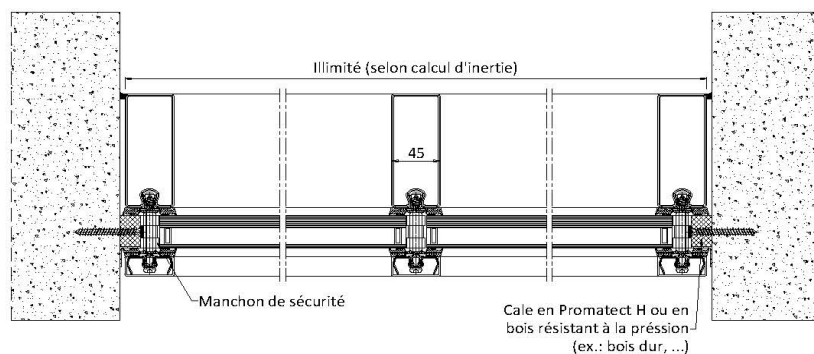
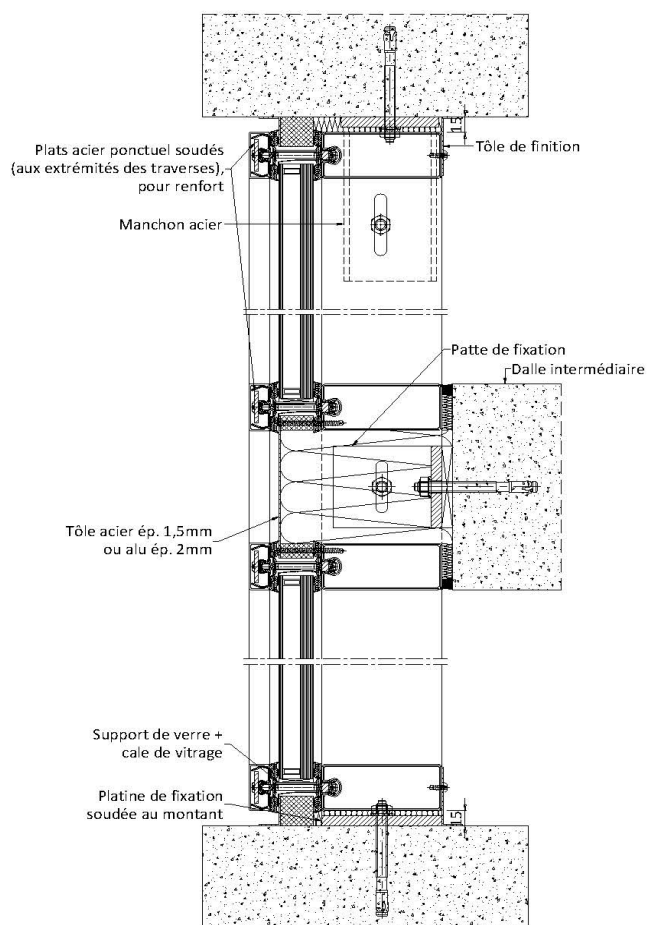
## DIMENSIONS

### MINIMUM (LxHt)

Sur demande  
Selon le rapport hauteur / largeur

### MAXIMUM (LxHt)

<b>CLOISON</b>
Illimité x 5500ht



## PERFORMANCES SECONDAIRES



## AUTRES TYPES DE PRODUITS DANS STEELTEQ

