



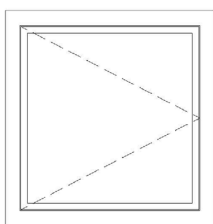
\*Copyright Rehau-Raufipro ®

## OUVRANT DE SERVICE PARE-FLAMME EN PVC À RUPTURE DE PONT THERMIQUE - E30

L'ouvrant de service en PVC Raufipro ® vitré et pare-flamme avec une finition thermolaquée RAL est conçu selon les normes européennes en vigueur. Nous adaptons la fonctionnalité et l'esthétique du châssis à vos besoins. Il permet l'intégration de quincailleries et de vitrages spécifiques. Il s'installe également dans différents supports et s'utilise dans de nombreux secteurs d'activité.

### CHAMPS D'APPLICATION

#### MODÈLES



Ouvrant de service 1 vantail

#### FINITIONS

Thermolaquage Qualisteelcoat Classe 4 dans nuancier RAL standard

#### REPLISSAGE

Vitrage EW 30

Double vitrage

Options : acoustique, thermique, opale, sérigraphie...

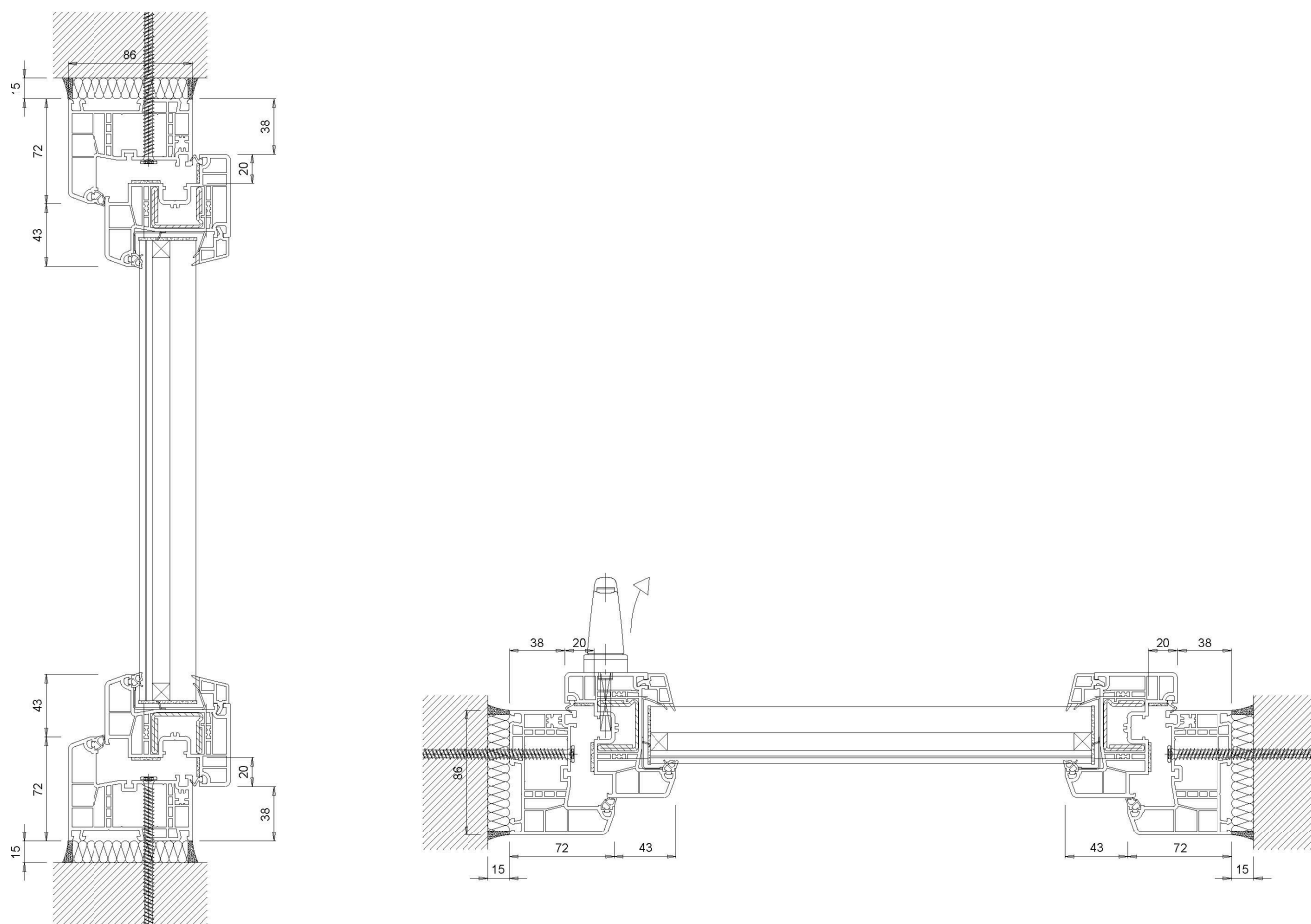
## DIMENSIONS

### MINIMUM (LxHt)

Sur demande  
Selon le rapport hauteur / largeur

### MAXIMUM (LxHt)

| VITRAGE        |
|----------------|
| 1535 x 1535 Ht |



## PERFORMANCES SECONDAIRES



## CARACTÉRISTIQUES

| PERFORMANCES   |               |
|----------------|---------------|
| Classement feu | EW 30<br>E 30 |

| EXIGENCES                      |   |
|--------------------------------|---|
| Construction support           | Béton armé (2200 Kg/m <sup>3</sup> , épaisseur mini 200 mm)<br>Béton plein (1600 Kg/m <sup>3</sup> , épaisseur mini 200 mm)<br>Parpaings (1600 Kg/m <sup>3</sup> , épaisseur mini 200 mm)<br>Béton cellulaire (500 Kg/m <sup>3</sup> , épaisseur mini 200 mm) |
| Indications de pose            | Bourrage de laine de roche et fixations adaptées au support   |
| Avis de chantier (sur demande) | Construction support hors PV<br>Augmentation dimensionnelle de la construction support  |

## CERTIFICATIONS



## AUTRES TYPES DE PRODUITS DANS RESITEQ

